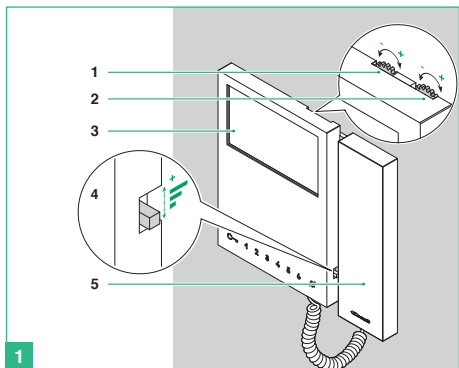


Gebruiksaanwijzing Videomonitor 6701



Beschrijving van de monitor afb. 1

1. Helderheidsregeling
 - ▶ Naar rechts draaien om de waarde te verhogen
2. Instelling van de kleursterkte voor Art. 6701
Instelling van het contrast voor zwart-witmonitor Art. 6700W
 - ▶ Naar rechts draaien om de waarde te verhogen
3. Lcd-scherm 4,3" (kleur voor art. 6701, zwart-wit voor art. 6700W)
4. Volume van de oproep regelen (hoog - normaal - laag)
5. Hoorn van de monitor (de hoorn opnemen om een gesprek te starten)

Beschrijving capsense-toetsen:

- ▶ Druk eenmaal op de gewenste toets om de bijbehorende functie te activeren.



Wacht circa 1 sec. en druk vervolgens nogmaals op dezelfde toets.

Druk herhaaldelijk op dezelfde toets om het verzonden commando te annuleren.



Deuropentoets: hiermee kan het elektronische slot worden geopend.

1

Toets 1 - functie Actuator (programmeerbaar*): hiermee kan een relais worden geactiveerd van een bepaalde actuator die in het systeem is geïnstalleerd.

2

Toets 2 - functie Beeldoproep (programmeerbaar*): hiermee kunnen de beelden van de camera van deurstations of van de externe camera's worden ontvangen.



Toets Privacy: hiermee kan de beltoon bij een oproep worden uitgeschakeld.

3 4 5 6

Toetsen (programmeerbaar*): standaard aanwezig op alle zwarte monitoren (voor witte monitoren kunnen deze apart worden toegevoegd als accessoire*)

Beschrijving signaleringsleds:



LED deur openen

langzaam knipperend: deur open

1 maal knipperen na indrukken: bevestiging deur openen

continu knipperend: oproep actief



LED privacy

continu brandend: privacy-functie actief

3 maal knipperen (elke 5 sec.): artsfunctie aan

4 maal knipperen: systeem bezet

**Neem voor meer informatie contact op met uw installateur.*